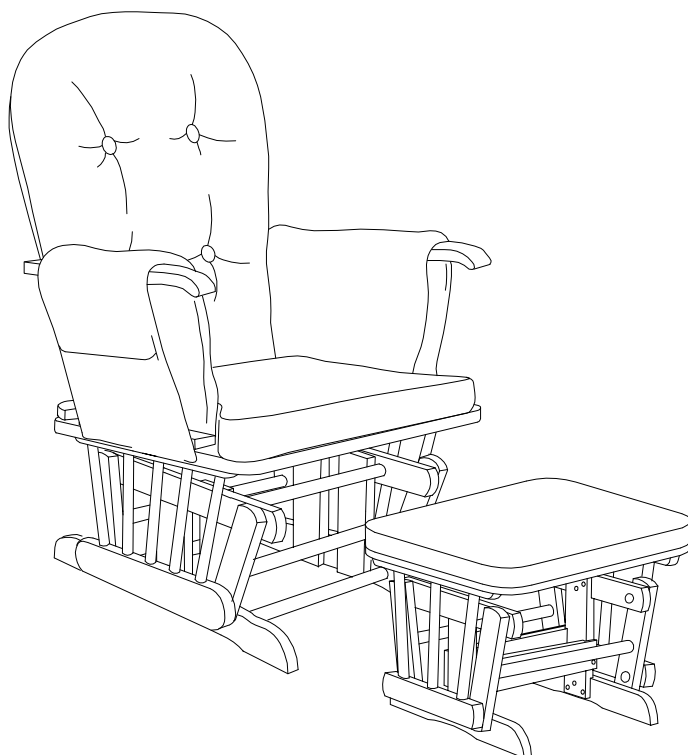


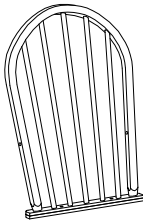
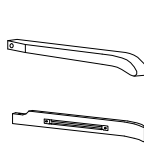
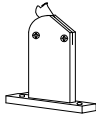






## Classic Plus 2 Hintafotel és Hintaszámoly szerelési útmutató

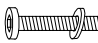


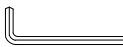


### Figyelem!



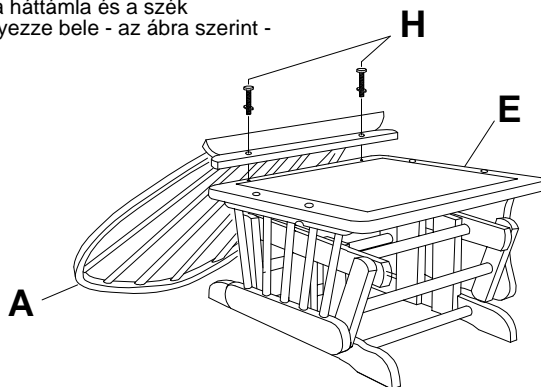
A termék apróbb alkatrészeket is tartalmaz, melyeket 3 éven aluli gyermekek könnyen lenyelhetnek!  
Időnként ellenőrizze a csavarokat, hogy nem lazultak-e meg, ha igen húzzon egy kicsit utána.

A	1 db	B	2 db	C	1 db	D	2 db	E	1 db	F	1 db	G	1 db
	háttámla		kartámlák		alátámasztók		karfa párnák		szék alap		hátpárna		ülőpárna
													
										I	1 db	J	1 db
											zsámoly alap		zsámoly párna
													

H	10 db	K	2 db	L	2 db	M	1 db
							
	35 mm-es csavar		45 mm-es oldalcsavar		fa csap anya		imbusz kulcs

## 1. lépés

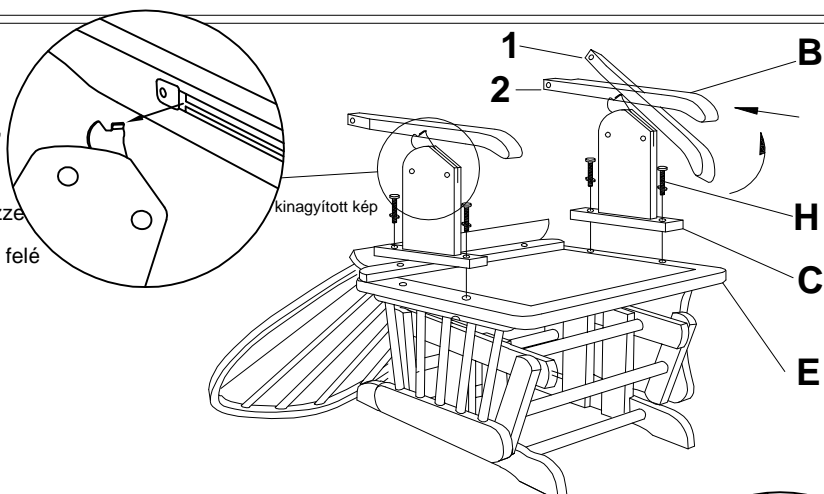
Helyezze az A jelű háttámlát az E jelű széklaphoz, illessze a háttámla és a szék furatait egymásra. A H jelű csavarokat mindkét furatba helyezze bele - az ábra szerint - és húzza meg a csavarokat az M jelű imbusz kulccsal.



## 2. lépés

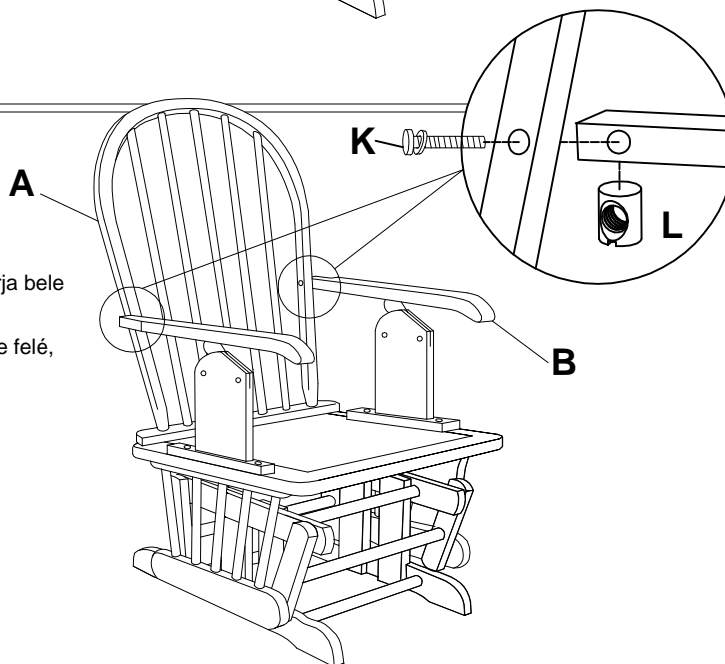
A H jelű csavarokkal a C jelű alátámasztó kart csavarozza az E jelű széklaphoz. Ügyeljen arra, hogy a lesarkított oldala nézzen kifelé. Távolítsa el az alátámasztókon lévő fehér műanyag védőkupakot. Ezután az 1-es pozíciónak megfelelően előre megdőlt helyzetbe helyezze a C jelű alátámasztót a B jelű kartámlát. A kartámla alján lévő FRONT felirat a fotel eleje felé nézzen.

Ezután fordítsa a B jelű kartámlát vízszintes helyzetbe, hogy az ráforduljon.



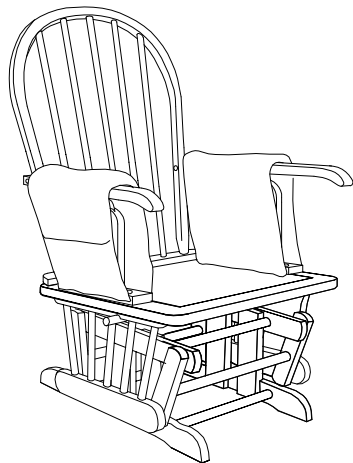
## 3. lépés

Helyezze az L jelű facsap anyát alulról a B jelű karfába és csavarja bele a K jelű 45 mm-es oldalcsavart az ábra szerint. Törekedjen arra, hogy a B jelű karfa egyenes része a fotel belseje felé, az ívelt része pedig kifelé nézzen.



## 4. lépés

Helyezze a D jelű karfa párnákat - a tépőzárak segítségével - a szék alapra. Ügyeljen arra, hogy a zsebek kifelé nézzenek!



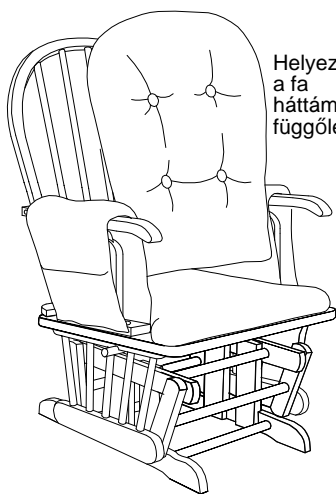
## 5. lépés

Ezután helyezze az ülőpárnát is a széklapra és kösse oda de ügyeljen arra, hogy laza maradjon..



## 6. lépés

Helyezze fel az F jelű hátpárnát a fa háttámlára és kösse oda a függőleges pálcákhoz.



## 7. lépés

A H jelű 35 mm-es csavarokat helyezze bele a 4 db furatba - az ábra szerint - és húzza meg jól az M jelű imbusz kulccsal. Ügyeljen arra, hogy csak akkor húzza meg véglegesen a csavarokat ha már mind a négy beleszerelt.

